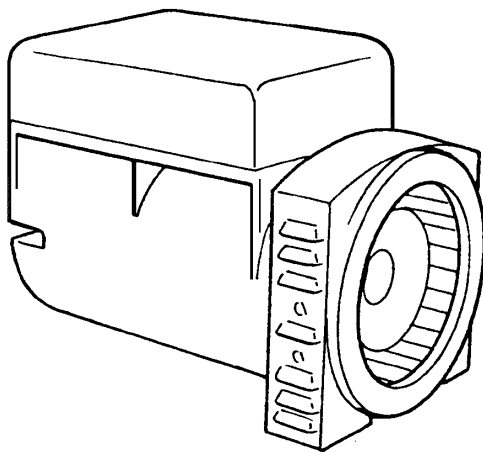




## ГЕНЕРАТОРЫ ПЕРЕМЕННОГО ТОКА СЕРИИ MR2

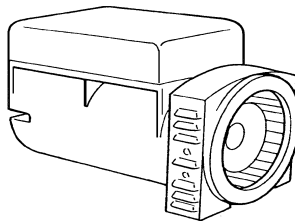


*Инструкция по эксплуатации и  
техническому обслуживанию*



## Общее описание

Генераторы серии MR2 являются надежными однофазными бесщеточными электрическими машинами переменного тока. Генераторы не требуют технического обслуживания, поскольку не имеют контактных колец и скользящих контактов. Генераторы соответствуют требованиям инструкций EEC 98/37, 73/23, 89/336 и поправкам к ним, а также соответствуют стандартам EN 60034-1, CEI 2-3, IEC34-1, VDE 0530, BS 4999-5000, N.F. 51.111, CAN/CSA-C22.2 №14-95 - №100-95.



Корпус генератора, изготовленный из высокопрочного алюминиевого сплава, предусматривает консольную установку передним фланцем на приводной двигатель. Вал генератора из стали С45 оснащен вентилятором для охлаждения обмоток.

Стандартное исполнение генератора обеспечивает степень защиты от воздействий окружающей среды IP23 (генераторы с более высокими степенями защиты поставляются по дополнительному заказу).

Класс электрической изоляции H обеспечивается пропиткой обмоток эпоксидной смолой.

Генераторы стандартного исполнения по электромагнитной совместимости соответствуют классу N согласно VDE 0875 и удовлетворяют требованиям стандартов EN 50081-1 и 50082-1. По дополнительному заказу, могут быть установлены фильтры для соответствия более строгим нормам таким как, класс K по VDE 0875, MIL 461-462 D и т.п.

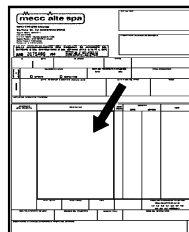
## Введение

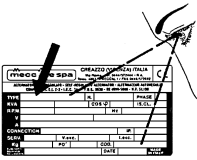
Генераторы соответствуют требованиям инструкций EEC 98/37, 73/23, 89/336 и поправкам к ним, поэтому они не представляют никакой опасности для пользователей, при условии соблюдения всех требований инструкции по эксплуатации и работоспособности защитных устройств.

Поэтому необходимо строго соблюдать все требования инструкции.

При поставке генератора, проверьте соответствие изделия заказу и убедитесь в отсутствии каких-либо повреждений или дефектов. При их обнаружении, немедленно сообщите об этом представителю транспортной компании, продавцу или непосредственно фирме Месс Алте.

При обращении в фирму Месс Алте, всегда указывайте тип и серийный номер генератора.





Запрещается выбрасывать любые упаковочные материалы. Они должны быть утилизированы в соответствии с местными действующими правилами.

## Требования безопасности

В данной инструкции встречаются специальные символы, значение которых описано ниже.

**ВАЖНО**

### ВАЖНО

Этот символ предупреждает, что если при выполнении описываемой операции будут нарушены правила техники безопасности, то возможно повреждение машины.



### ОСТОРОЖНО

Этот символ предупреждает, что если при выполнении описываемой операции будут нарушены правила техники безопасности, то возможно повреждение машины и/или травмирование обслуживающего персонала.



### ВНИМАНИЕ

Этот символ предупреждает, что если при выполнении описываемой операции будут нарушены правила техники безопасности, то это может стать причиной получения персоналом серьезных травм, в том числе и с летальным исходом.



### ОПАСНО

Этот символ предупреждает, что если при выполнении описываемой операции будут нарушены правила техники безопасности, то это неминуемо приведет серьезным травмам персонала, вплоть до летального исхода.

### СПЕЦИАЛИСТ-ТАКЕЛАЖНИК

Этот символ означает, что следить за выполнением данной операции и нести ответственность за результат должен квалифицированный специалист, который должен знать и понимать информацию, содержащуюся в инструкции и иметь определенные знания и навыки относительно средств и методов подъема, способов строповки и безопасного перемещения грузов.





### **СЛЕСАРЬ-МЕХАНИК**

Этот символ означает, что следить за выполнением данной операции и нести ответственность за результат должен квалифицированный специалист, который должен знать и понимать информацию, содержащуюся в инструкции и иметь определенные знания и навыки при сборке, монтаже, техническом обслуживании и/или ремонте.

### **ЭЛЕКТРИК**



Этот символ означает, что следить за выполнением данной операции и нести ответственность за результат должен квалифицированный специалист, который должен знать и понимать информацию, содержащуюся в инструкции и иметь определенные знания и навыки во время выполнения электрических соединений, регулировок, техническом обслуживании и/или ремонте.

Электрик должен иметь достаточную квалификацию для того, чтобы выполнять работы внутри электрического шкафа или распределительного щита, даже если какие-либо их элементы находятся под напряжением.

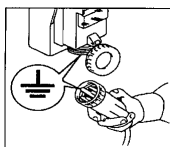
В случае необходимости эксплуатации генератора в не стандартных условиях, обращайтесь за письменным разрешением в авторизованный центр фирмы Mecc Alte.

Перед проведением любых операций технического обслуживания, например, чистки, смазки, необходимо удостовериться. Что генератор не вращается и отсоединен от электросети.

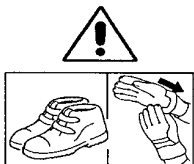
### **ОСТОРОЖНО**



**ОРГАНИЗАЦИЯ, ОСУЩЕСТВЛЯЮЩАЯ МОНТАЖ ГЕНЕРАТОРА НЕСЕТ ОТВЕТСТВЕННОСТЬ ЗА УСТАНОВКУ ВСЕХ НЕОБХОДИМЫХ СРЕДСТВ ЗАЩИТЫ (ПРИБОРОВ СЕКЦИОНИРОВАНИЯ, СРЕДСТВ ЗАЩИТЫ ОТ ПРЯМОГО ИЛИ КОСВЕННОГО ПРИКОСНОВЕНИЯ, БРОСКОВ ТОКА И ПЕРЕНАПРЯЖЕНИЯ, СРЕДСТВ АВАРИЙНОГО ОСТАНОВА И Т.Д.). ЭТИ СРЕДСТВА ЗАЩИТЫ НЕОБХОДИМЫ ДЛЯ ТОГО, ЧТОБЫ ГЕНЕРАТОРНАЯ УСТАНОВКА СООТВЕТСТВОВАЛА ТРЕБОВАНИЯМ ТЕХНИКИ БЕЗОПАСНОСТИ.**



Корпус генератора должен быть заземлен в соответствии с местными правилами устройства электроустановок. Следует удостовериться, что исправности цепей заземления.



Персонал, выполняющий погрузочно-разгрузочные работы, должен работать в рукавицах и защитной обуви, а при подъеме генератора или всей установки – в защитном шлеме.

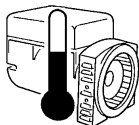


Хранение генератора, как запечатанного, так и распакованного, допускается только в прохладном и сухом помещении. Не в коем случае он не должен подвергаться атмосферным воздействиям, которые могут привести в негодность генератор.

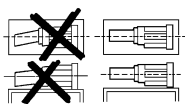
**ВАЖНО**

**ВАЖНО**

**ПОСЛЕ ХРАНЕНИЯ В ТЕЧЕНИИ ДЛИТЕЛЬНОГО ВРЕМЕНИ, ЧТОБЫ ИЗБЕЖАТЬ НЕИСПРАВНОСТЕЙ, ВЫЗВАННЫХ КОНДЕНСАЦИЕЙ ВЛАГИ ВНУТРИ ГЕНЕРАТОРА, РЕКОМЕНДУЕТСЯ ПЕРЕД ВКЛЮЧЕНИЕМ ИЗМЕРИТЬ СОПРОТИВЛЕНИЕ ИЗОЛЯЦИИ ОТНОСИТЕЛЬНО КОРПУСА ВСЕХ ОБМОТОК, В ТОМ ЧИСЛЕ И ОБМОТОК РОТОРА. СОПРОТИВЛЕНИЕ НЕ БОЛЖНО БЫТЬ НИЖЕ 1 МОМ. ЕСЛИ СОПРОТИВЛЕНИЕ ИЗОЛЯЦИИ МЕНЬШЕ, ТО СЛЕДУЕТ ПРОСУШИТЬ ОБМОТКИ ТЕПЛЫМ ВОЗДУХОМ ПОКА СОПРОТИВЛЕНИЕ НЕ СТАНЕТ БОЛЕЕ 1 МОМ.**

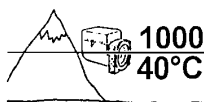


Генераторная установка должна быть установлена в помещении с хорошей вентиляцией. При недостаточном воздухообмене возможны неисправности и перегрев генератора.

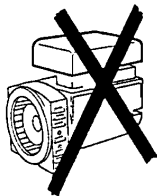


Генератор должен быть хорошо закреплен и правильно отцентрирован с валом приводного двигателя. В противном случае, возможно появление опасной вибрации.

После монтажа генератора вместе с приводным двигателем на несущем основании, при их перемещении должны выполняться инструкции по подъему всей установки.



Номинальная мощность генератора рассчитана при условии ее установки на высоте над уровнем моря не более 1000 метров и температуре окружающей среды не более 40 °С. Если реальные условия отличаются от указанных, то для расчета значения номинальной мощности обратитесь к каталогу фирмы Месс Alte.



Запрещается работа генератора при снятой крышке распределительной коробки.

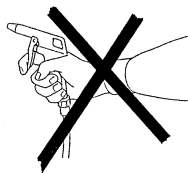
Во время работы генератор может разогреваться до высокой температуры, поэтому, во избежание ожогов, не прикасайтесь к нему без защитных перчаток во время работы и после выключения, пока генератор не остыл до температуры окружающей среды.

### ОПАСНОСТЬ КОРОТКОГО ЗАМЫКАНИЯ

Генератор в стандартном исполнении имеет степень защиты от воздействий окружающей среды IP23, поэтому запрещается чистить генератор жидкими средствами или распылять жидкости на те части генератора, где имеются электрические компоненты.

Не чистите электрические компоненты генератора сжатым воздухом, поскольку это может стать причиной короткого замыкания или другой неисправности.

Обслуживающему персоналу запрещается носить слишком свободную одежду (шарфы, галстуки). Рукава одежды должны заканчиваться продернутой в них резинкой или эластичными манжетами.



Ни в коем случае не наклоняйтесь над генератором и не садитесь на него.

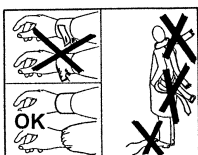
Старайтесь держаться как можно дальше от установки, даже если все механизмы агрегатов защищены.

Не срывайте с генератора предупреждающие знаки, напротив замените их, при необходимости.

При утилизации агрегата запрещается выбрасывать его, загрязняя тем самым окружающую среду. Свяжитесь с организацией, занимающейся сбором металлов.

При ремонте генератора, применяйте только оригинальные запасные части.

Перед пуском установки убедитесь, что отверстия забора воздуха для охлаждения генератора и отверстия его выпуска нечем и не перекрыты.



**ВАЖНО**

## МЕХАНИЧЕСКИЕ СОЕДИНЕНИЯ

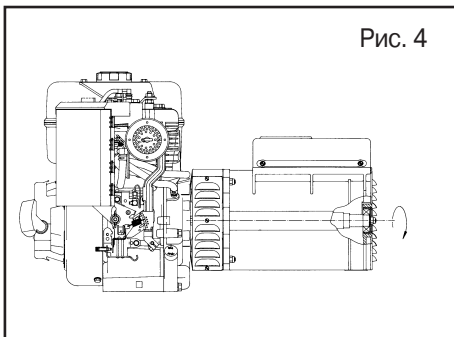
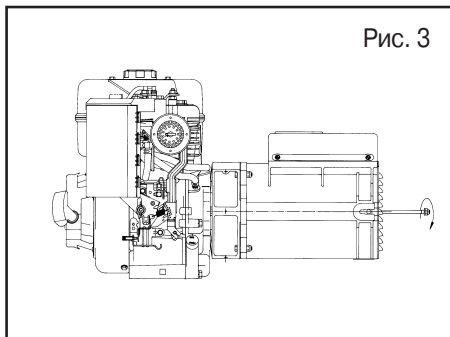
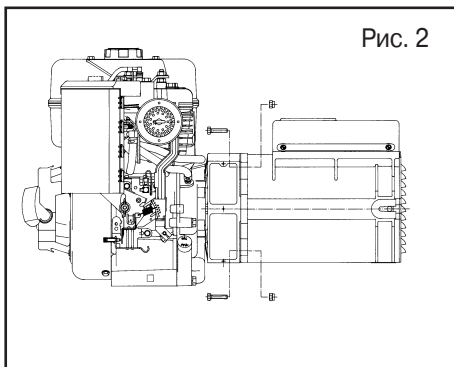
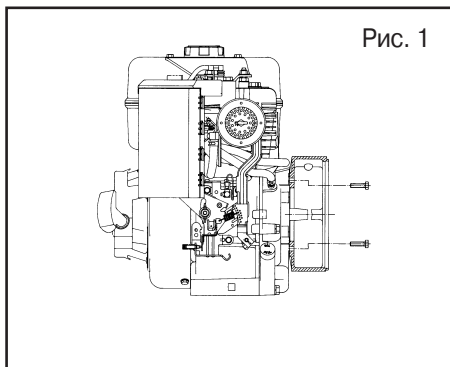


Закрепите фланец генератора на приводной двигатель соответствующими винтами с резьбой М8. Затяните их моментом  $21 \text{ Нм} \pm 7 \%$  (рис. 1).

Прикрепите генератор к фланцу винтами М8. Момент затяжки этих винтов также  $21 \text{ Нм} \pm 7 \%$  (рис. 2).

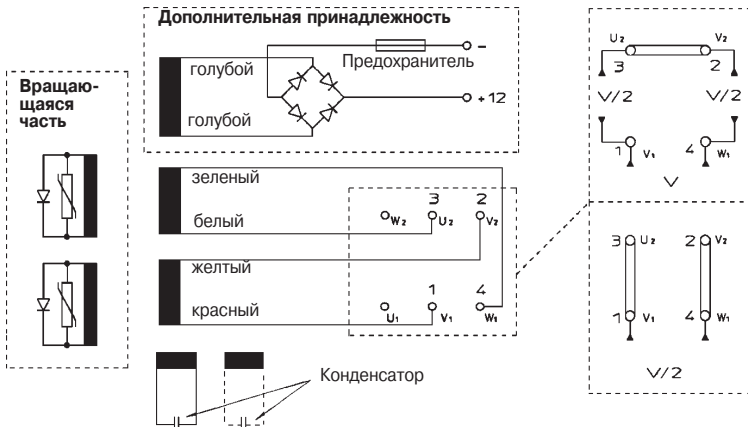
Вставьте с задней стороны генератора центральный болт (рис. 3).

Затяните центральный болт моментом  $21 \text{ Нм} \pm 7 \%$  и закройте отверстие в задней крышке генератора специальной крышкой (рис. 4).

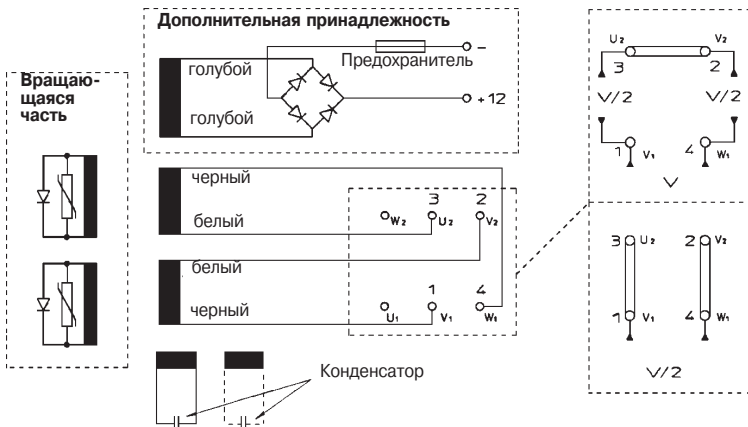


# СХЕМЫ ЭЛЕКТРИЧЕСКИХ СОЕДИНЕНИЙ

50 Гц



60 Гц



## ПУСК

Подключение потребителей электроэнергии к генератору должно производиться кабелями соответствующего сечения. Зеземление генератора подключается к задней подшипниковой крышке. При этом не обязательно демонтировать какие-либо детали.

## СКОРОСТЬ ВРАЩЕНИЯ

От скорости вращения генератора непосредственно зависят частота и напряжение выходного тока.

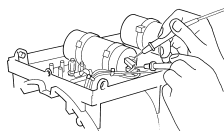
Номинальная скорость вращения генератора должна поддерживаться как можно более постоянной, вне зависимости от его нагрузки.

Система управления двигателем обычно немного снижает его скорость без нагрузки, поэтому рекомендуется отрегулировать скорость вращения без нагрузки на 3-4 % выше номинальной.





**Примечание:** Если самовозбуждения генератора не происходит, то для возбуждения следует кратковременно подать на контакты конденсатора напряжение 50-200 В. В генераторах с двумя конденсаторами, напряжение может быть подано на любой из них.



## ПОИСК И УСТРАНЕНИЕ НЕИСПРАВНОСТЕЙ

Неисправность	Причина	Способ устранения
Нет возбуждения генератора	Слишком низкая скорость вращения	Проверить и, при необходимости, отрегулировать скорость вращения
	Неисправен конденсатор	Заменить конденсатор
	Обрыв в обмотках генератора	Сверить сопротивления обмоток с табличными данными
Слишком высокое напряжение без нагрузки	Слишком высокая скорость вращения	Проверить и отрегулировать скорость вращения двигателя
	Слишком велика емкость конденсатора	Проверить и, при необходимости, заменить
Слишком низкое напряжение без нагрузки	Низкая скорость вращения	Проверить и, при необходимости, отрегулировать скорость вращения
	Неисправны вращающиеся диоды	Проверить и, при необходимости, заменить
	Обрыв в одной из обмоток	Сверить сопротивления обмоток с табличными данными
	Слишком мала емкость конденсатора	Проверить и, при необходимости, заменить
Слишком низкое напряжение под нагрузкой	Низкая скорость вращения под нагрузкой	Проверить и, при необходимости, отрегулировать скорость вращения
	Слишком высокая мощность нагрузки	Уменьшить мощность нагрузки
	Неисправны вращающиеся диоды	Проверить и, при необходимости, заменить
Слишком высокое напряжение под нагрузкой	Слишком высокая скорость вращения под нагрузкой	Проверить и отрегулировать скорость вращения
Напряжение постоянно меняется	Плохо затянуты контакты	Проверить затяжку контактов
	Непостоянная скорость вращения	Проверить равномерность вращения
Повышенный шум при работе генератора	Неисправность подшипников	Проверить и, при необходимости, заменить
	Неисправна соединительная муфта	Проверить и, при необходимости, заменить

## ТЕХНИЧЕСКИЕ ХАРАКТЕРИСТИКИ И СОПРОТИВЛЕНИЯ ОБМОТОК ГЕНЕРАТОРОВ

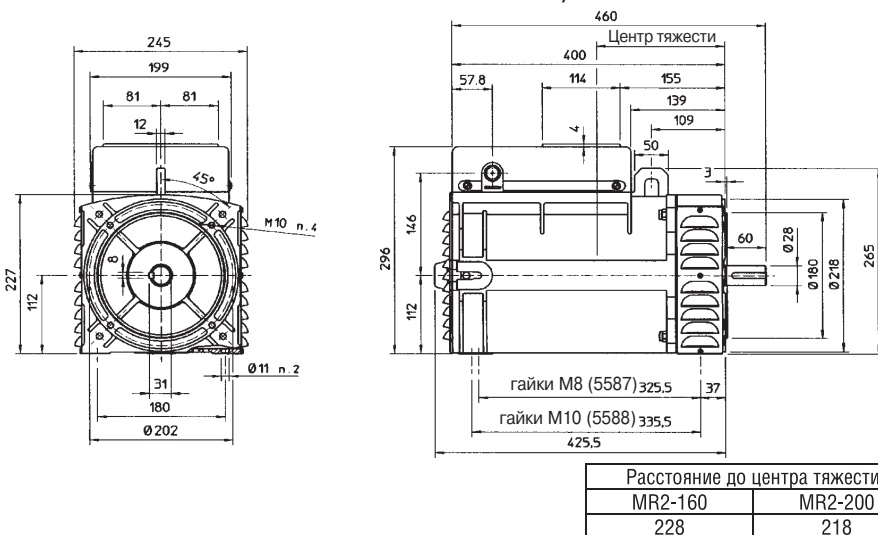
Тип	3000 мин <sup>-1</sup> , 115-230 В, 50 Гц				3600 мин <sup>-1</sup> , 120-240 В, 50 Гц			
	Мощность, кВА	Статор, Ом	Ротор, Ом	Возбудитель, Ом	Мощность, кВА	Статор, Ом	Ротор, Ом	Возбудитель, Ом
MR2-160	8	0,153	4,67	1,71	9,6	0,109	4,67	1,3
MR2-200	10	0,130	5,23	1,4	12	0,075	5,23	1,05

Тип	3000 мин <sup>-1</sup> , 115-230 В, 50 Гц			3600 мин <sup>-1</sup> , 120-240 В, 50 Гц		
	Расход воздуха, м <sup>3</sup> /мин	Уровень шума на расстоянии		Расход воздуха, м <sup>3</sup> /мин	Уровень шума на расстоянии	
		7 м, дБА	1 м, дБА		7 м, дБА	1 м, дБА
MR2-160	4,7	63	81	5,7	65	83
MR2-200	4,7	63	81	5,7	65	83

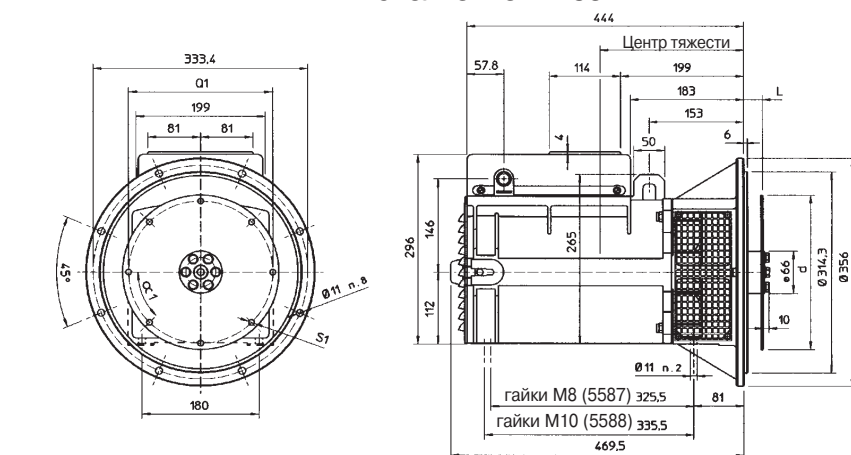
Емкость, мКф	Конденсатор	
	Iас при 230 В 50 Гц	Iас при 240 В 60 Гц
25	1,80	2,30
31,5	2,30	2,80
35	2,50	3,20

# ГАБАРИТНЫЕ И ПРИСОЕДИНИТЕЛЬНЫЕ РАЗМЕРЫ

## Исполнение В3/В14



## Исполнение MD35

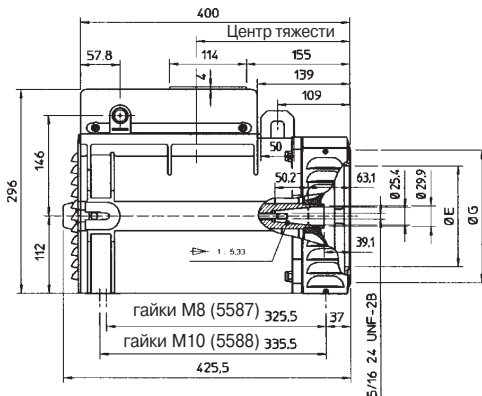
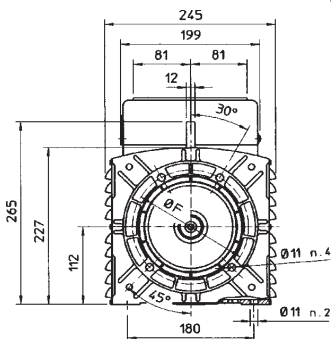


№ по SAE	Фланец генератора					
	L	d	Q1	Кол-во отв.	S1	a1
6 1/2	30,2	215,9	200	6	9	60 <sup>0</sup>
7 1/2	30,2	241,3	222,25	8	9	45 <sup>0</sup>

Расстояние до центра тяжести	
MR2-160	MR2-200
264	254

Все размеры указаны в мм.

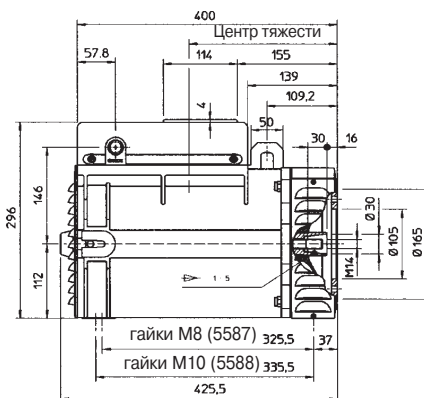
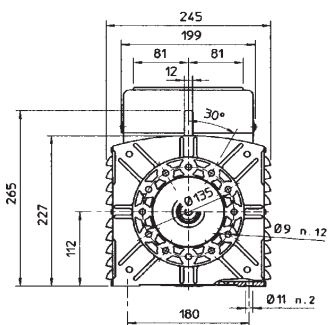
## Исполнение J609b



Расстояние до центра тяжести	
MR2-160	MR2-200
230	220

Исполнение	E	F	G
J609b	∅ 146 мм	∅ 165 мм	∅ 192 мм
	∅ 163,6 мм	∅ 196,85 мм	∅ 216 мм
	∅ 177,8 мм	∅ 196,85 мм	∅ 216 мм

## Исполнение В9/с30



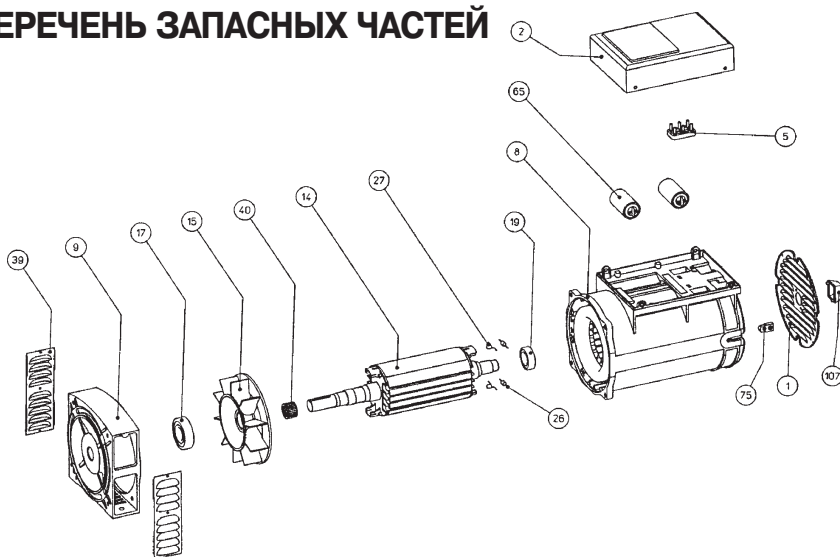
Расстояние до центра тяжести	
MR2-160	MR2-200
230	220

Все размеры в мм.

## ДЕКЛАРАЦИЯ СООТВЕТСТВИЯ ЕВРОПЕЙСКИМ НОРМАМ И СТАНДАРТАМ

Фирма Месс Алте заявляет под свою ответственность, что генераторы переменного тока типа MR2, соответствуют требованиям инструкций ЕЕС 98/37, 73/23, 93/68, 89/336, 92/31, 93/68, 292/1, 292/2 и поправкам к ним, а также соответствуют стандартам EN 1050, 60204-1, 50081-1, 50082-1, 60034-1.

# ПЕРЕЧЕНЬ ЗАПАСНЫХ ЧАСТЕЙ



Поз.	Наименование	Код
1	Защитная сетка	0390700011
2	Крышка распределительной коробки	0390501015
5	Клеммная колодка	0391100101
8	Статор в корпусе	***
9	Передняя фланец крепления В14	0391700143
9А	Передняя фланец крепления MD35	0391700144
9В	Передняя фланец крепления В9	***
14	Ротор в сборе	***
15	Рабочее колесо вентилятора	0392000033
17	Передний подшипник 6306-2RS	0390302532
19	Задний подшипник 6305-2RS	0390302511
26	Диод D2/125 25 А	0390400012
27	Варистор	0392000256
29	Стяжные болты	***
39	Защитные решетки В14	0390700012
39А	Защитные решетки MD35	0391600237
40	Фиксирующее кольцо	0390100211
59	Соединительная втулка	***
60	Соединительный фланец	***
65	Конденсатор	***
75	Резиновая манжета	0390700306
99	Ступица фланца	***
107	Крышка отверстия	0391802007

При заказе запасных частей, указывайте тип и серийный номер генератора.